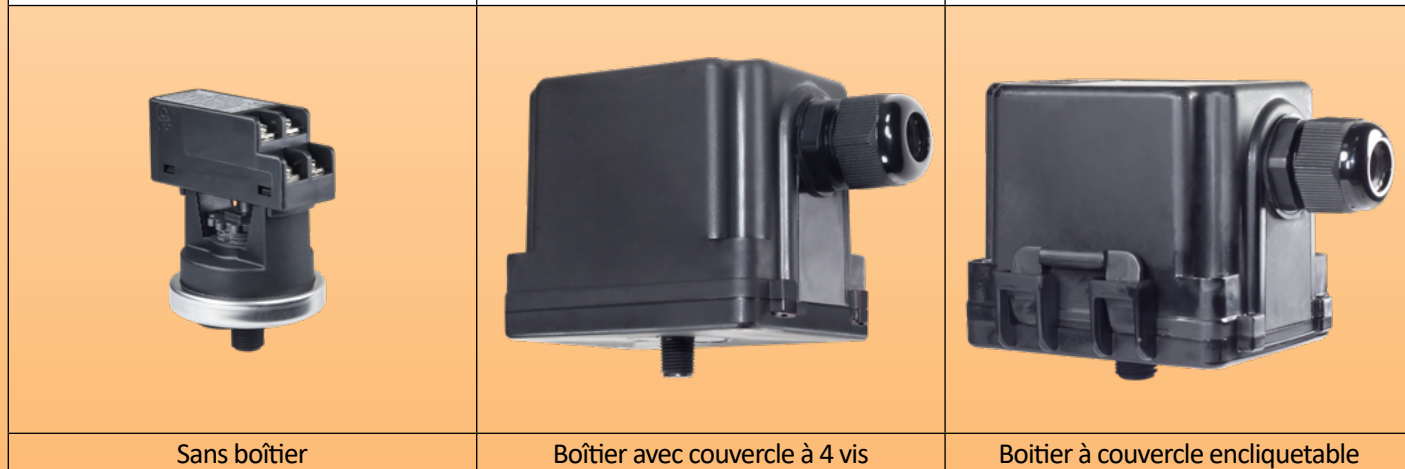
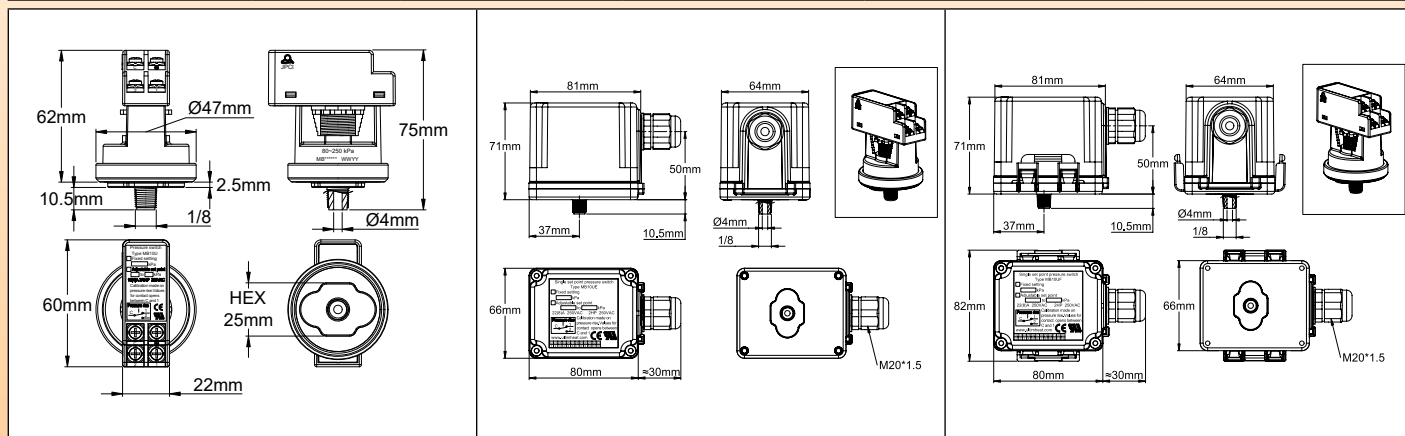




Pressostats positifs, réglables

Pressostat positif à rupture brusque, réglable, raccord 1/8", contact inverseur unipolaire, avec ou sans boîtier étanche IP65

Raccord	Pression	Contact	Valeur de réglage mini	Valeur de réglage maxi	Série
PA66, 1/8" BSPT ou 1/8" NPT	Positive	Inverseur à rupture brusque	5 kPa (50 mbar, 0.7 PSI)	5 bar (0.5 Mpa, 72.5 PSI)	MB



Sans boîtier

Boîtier avec couvercle à 4 vis

Boîtier à couvercle encliquetable

Applications principales :

Détection de pression d'eau sur chauffe-eaux, chaudières, réchauffeurs et filtres de spas et piscines, circuits de sprinklers, équipements domestiques. Son fort pouvoir de coupure permet la commande directe de pompes, moteurs et éléments chauffants. **Leurs bornes à vis permettent le montage sur site.**

Caractéristiques techniques :

Membrane : Silicone 45 mm de diamètre.

Fluide : air ou eau

Raccord : PA66, 1/8" NPT ou BSPT

Boîtier : Existent sans boîtier ou avec boîtier PA66 noir IP65, fermeture par 4 vis, avec sortie par un presse-étoupe M20 ; ou avec couvercle encliquetable.

Pression : Positive

Contact : Inverseur à rupture brusque.

Pouvoir de coupure : 22 (8)A 250VAC

Action : Momentanée

Etalonnage/réglage : Réglable par l'utilisateur avec manette

Plages standards (mbar) : 100 à 200 ; 150 à 350 ; 300 à 800 ; 600 à 5000.

Ces appareils peuvent aussi être livrés pré-réglés d'usine à une valeur précisée par le client.

Connexion électrique : Bornes à vis

Pression maximale de réglage : 5 bar (0.5 Mpa, 72.5 PSI).

Pression de destruction : > 25bar (2.5Mpa, 362PSI)

Limites de température ambiante :

Air : -10 à 85°C (14 à 185°F)

Eau : 0 à 85°C (32 à 185°F)



Pressostats positifs, réglables

Références principales avec microrupteur 22 (8)A 250VAC, sans boîtier

Prise de pression	Plage de réglage			
	10 à 20 kPa (100 à 200 mbar, 1.5 à 2.9 PSI)	15 à 35 kPa (150 à 350 mbar, 2.2 à 5.1 PSI)	30 à 80 kPa (300 à 800 mbar, 4.4 à 11.6 PSI)	60 à 500 kPa (600 à 5000 mbar, 8.7 à 72.5 PSI)
1/8" NPT	MB10U845HP400100	MB10U845HP400350	MB10U845HP400800	MB10U845HP405000
1/8" BSPT	MB10U845LP400100	MB10U845LP400350	MB10U845LP400800	MB10U845LP405000

Références principales avec microrupteur 22 (8)A 250VAC, avec boîtier et couvercle à 4 vis

Prise de pression	Plage de réglage			
	10 à 20 kPa (100 à 200 mbar, 1.5 à 2.9 PSI)	15 à 35 kPa (150 à 350 mbar, 2.2 à 5.1 PSI)	30 à 80 kPa (300 à 800 mbar, 4.4 à 11.6 PSI)	60 à 500 kPa (600 à 5000 mbar, 8.7 à 72.5 PSI)
1/8" NPT	MB10U845HP40010A	MB10U845HP40035A	MB10U845HP40080A	MB10U845HP40500A
1/8" BSPT	MB10U845LP40010A	MB10U845LP40035A	MB10U845LP40080A	MB10U845LP40500A

Références principales avec microrupteur 22 (8)A 250VAC, avec boîtier et couvercle encliquetable

Prise de pression	Plage de réglage			
	10 à 20 kPa (100 à 200 mbar, 1.5 à 2.9 PSI)	15 à 35 kPa (150 à 350 mbar, 2.2 à 5.1 PSI)	30 à 80 kPa (300 à 800 mbar, 4.4 à 11.6 PSI)	60 à 500 kPa (600 à 5000 mbar, 8.7 à 72.5 PSI)
1/8" NPT	MB10U845HP40010B	MB10U845HP40035B	MB10U845HP40080B	MB10U845HP40500B
1/8" BSPT	MB10U845LP40010B	MB10U845LP40035B	MB10U845LP40080B	MB10U845LP40500B